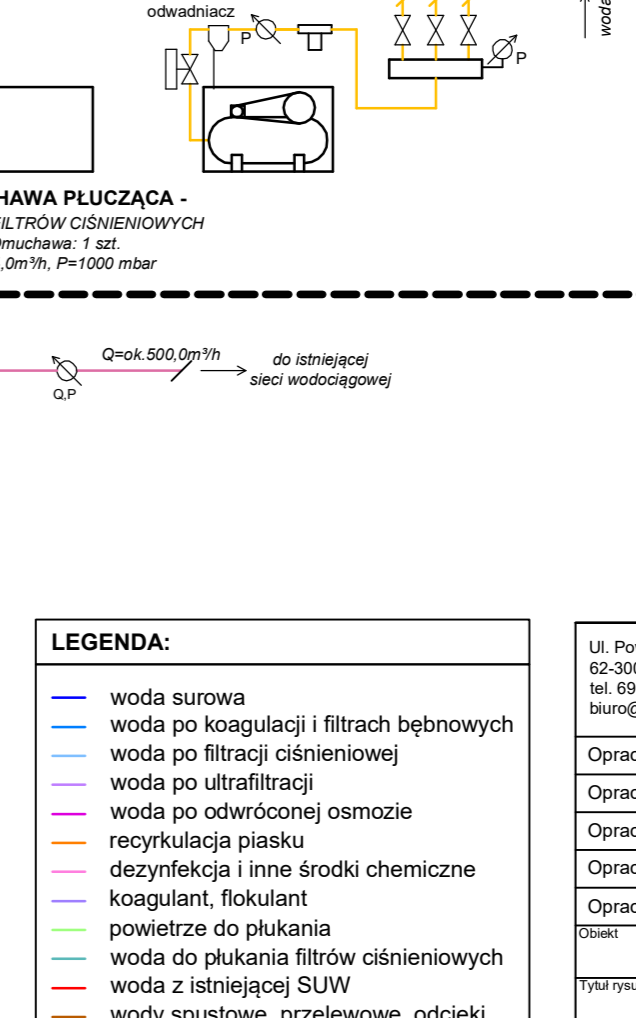
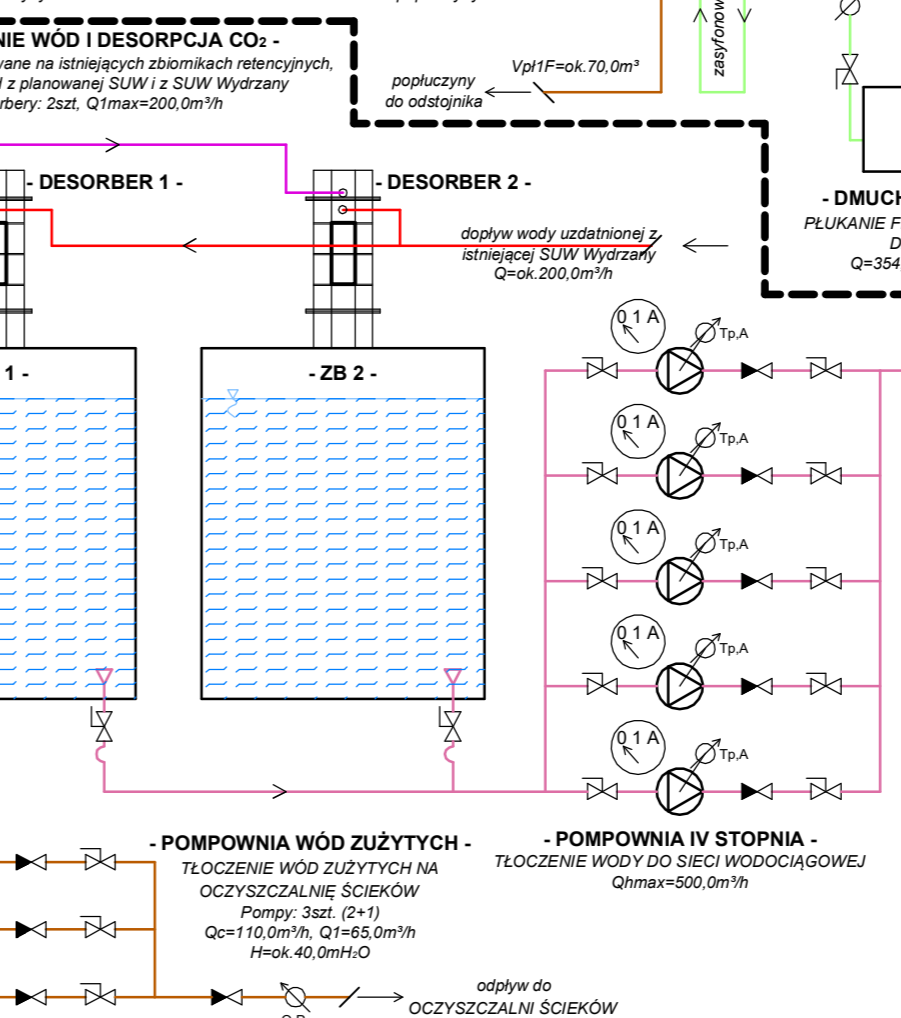
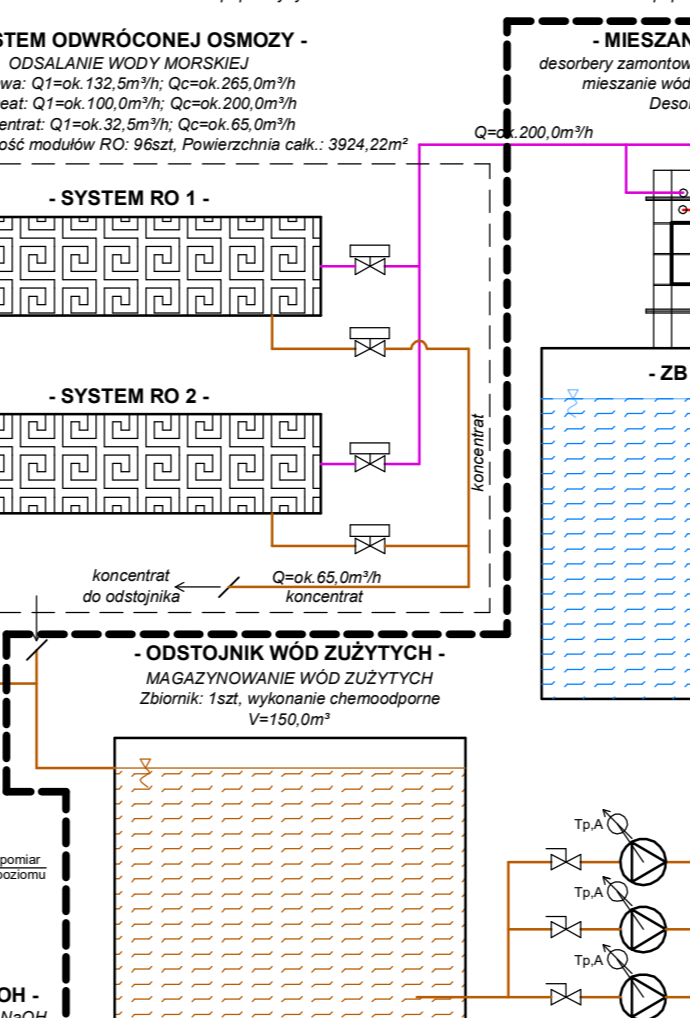
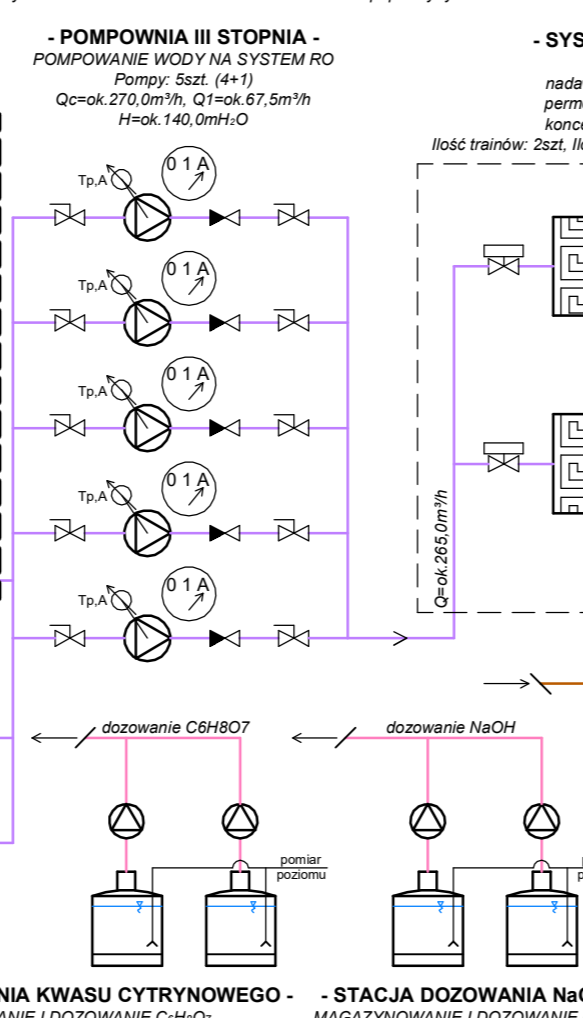
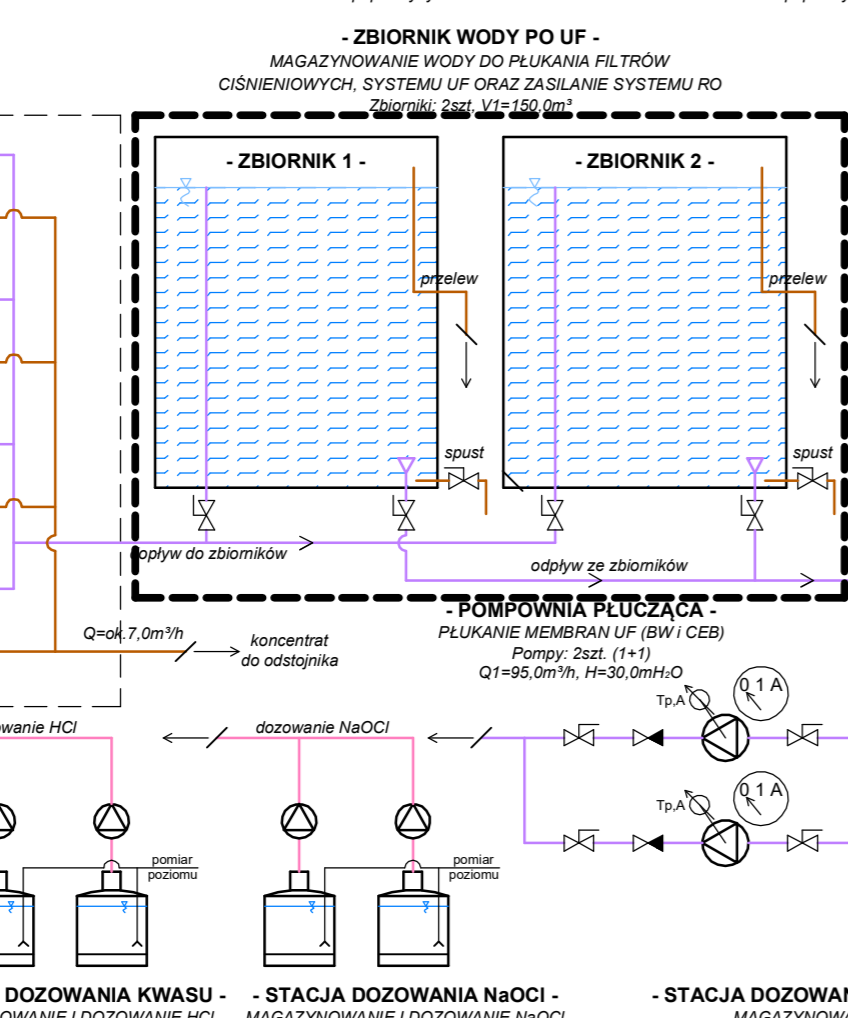
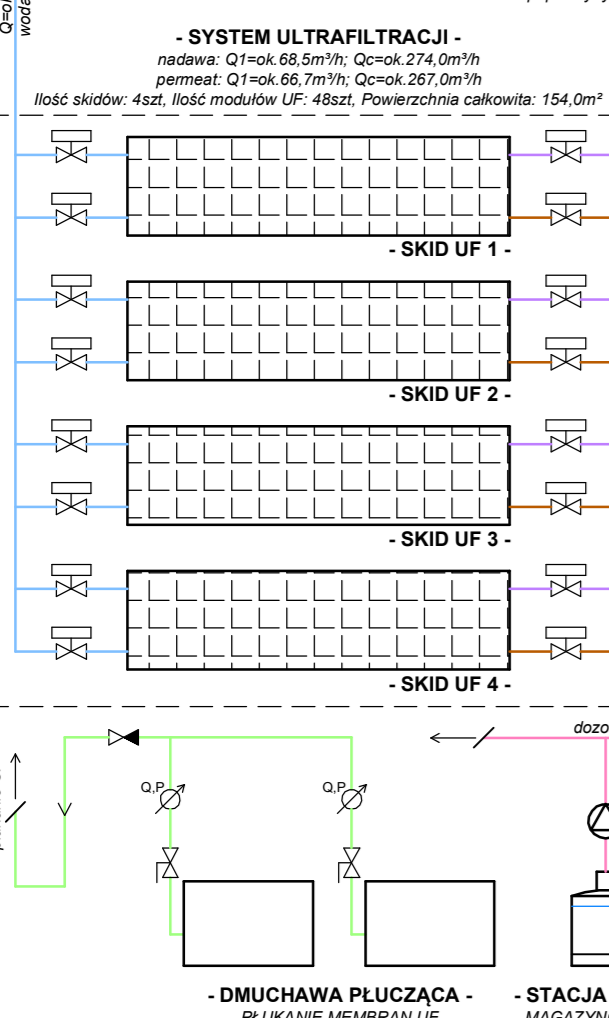
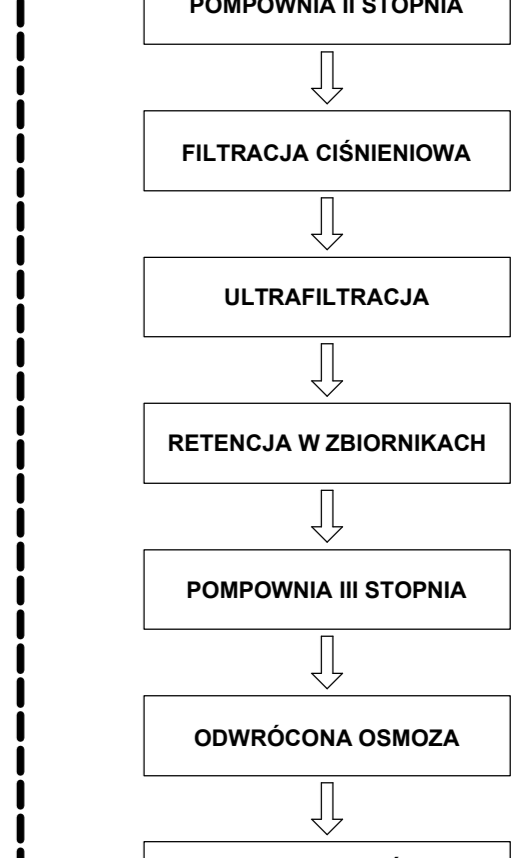
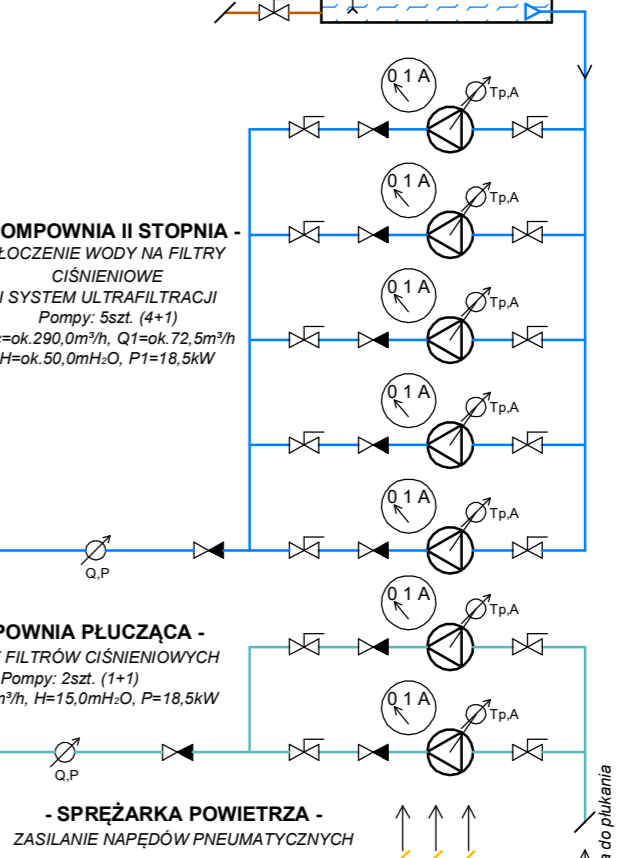
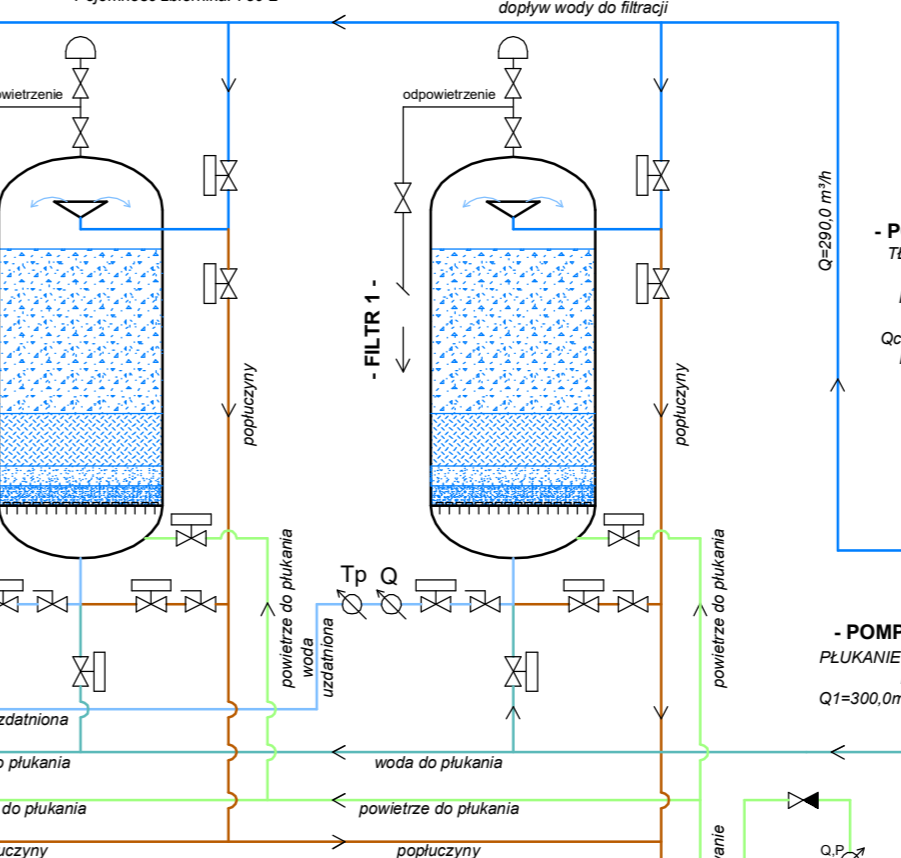
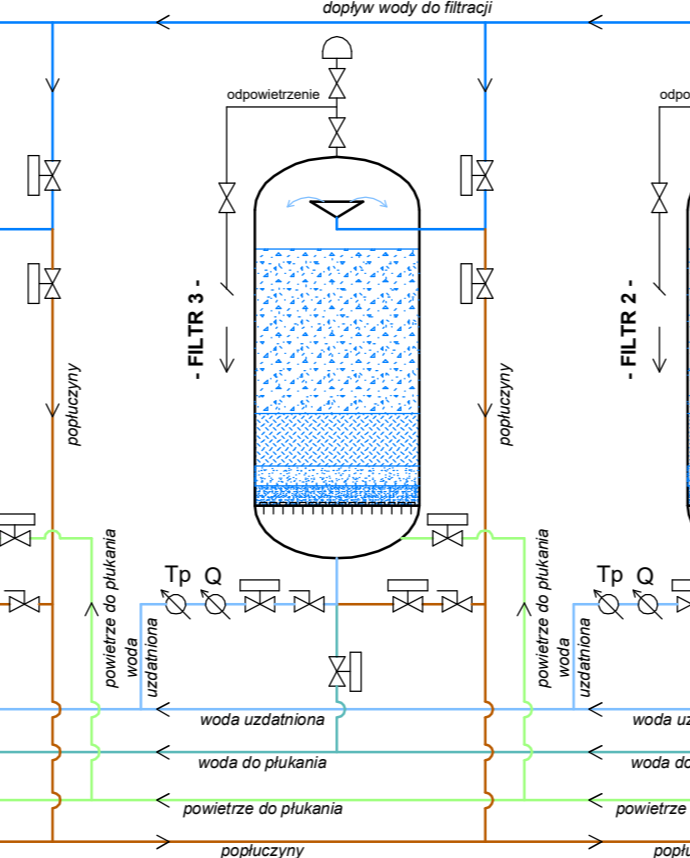
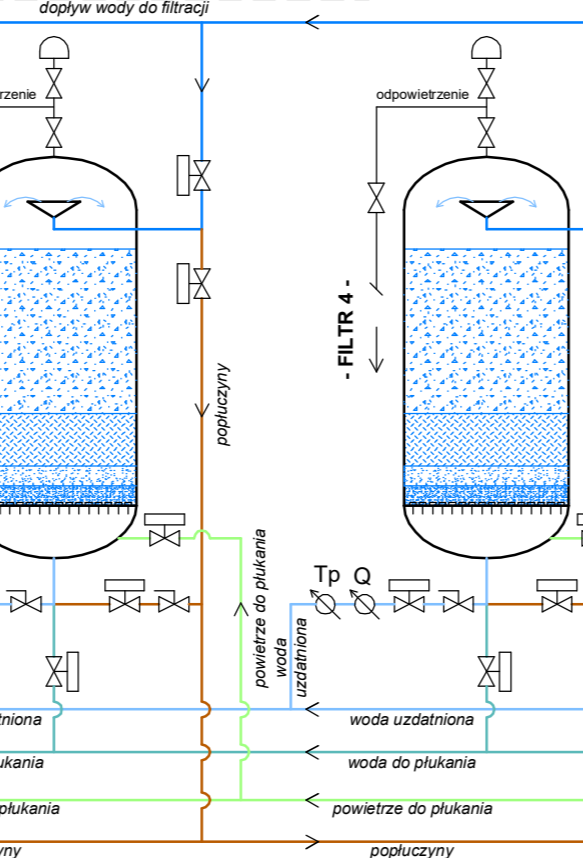
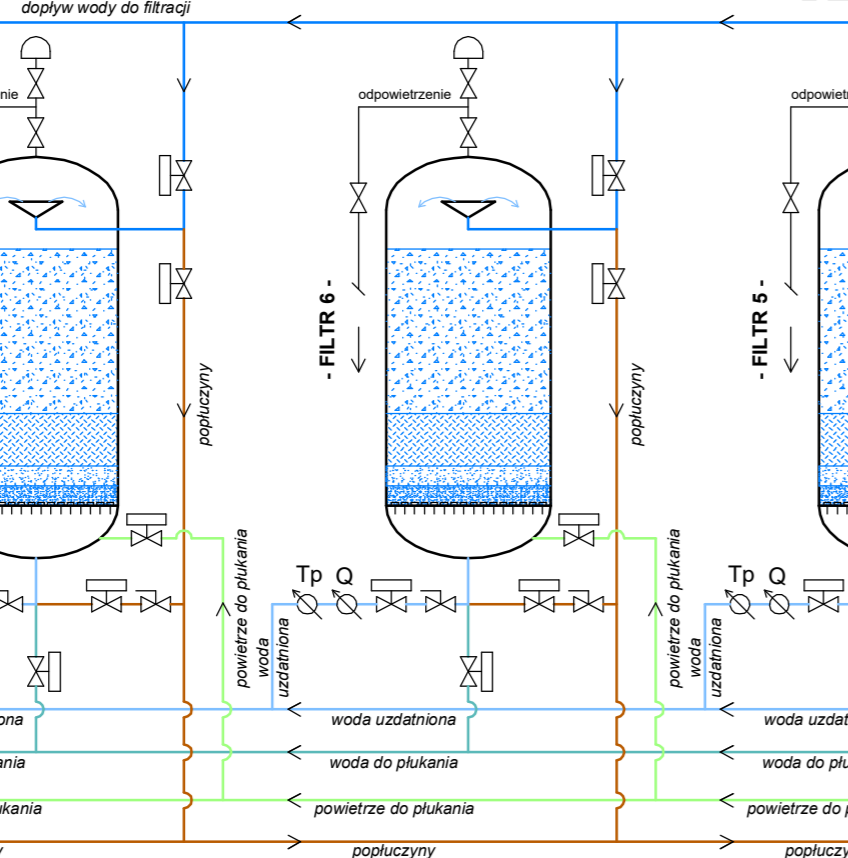
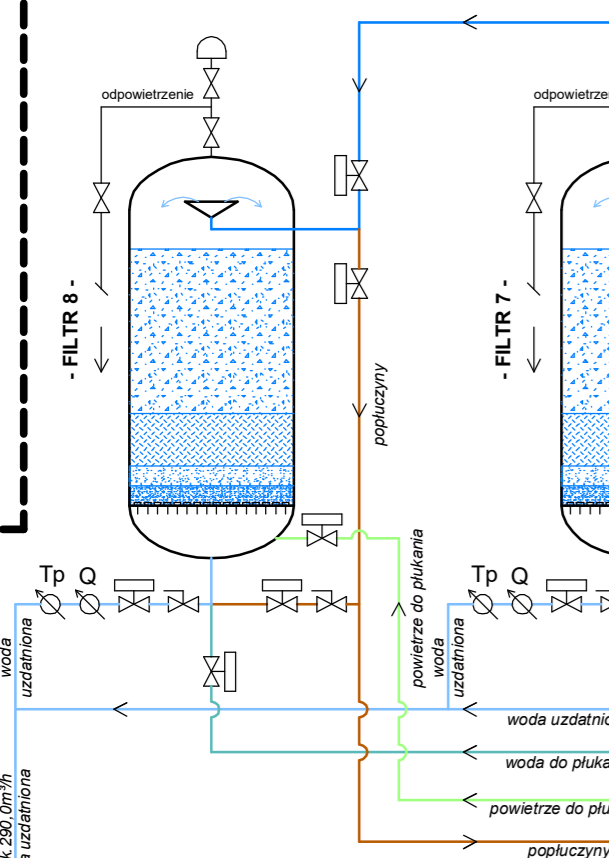
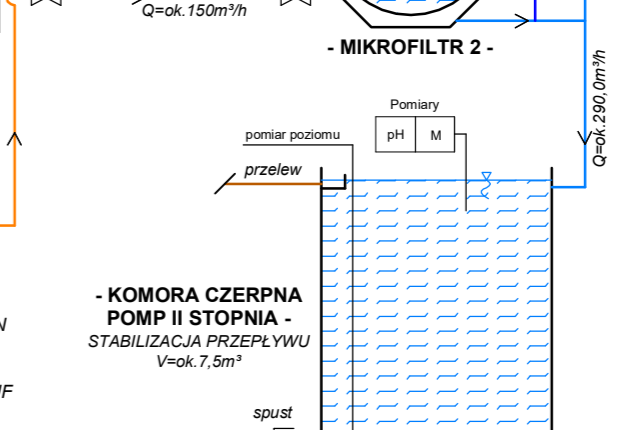
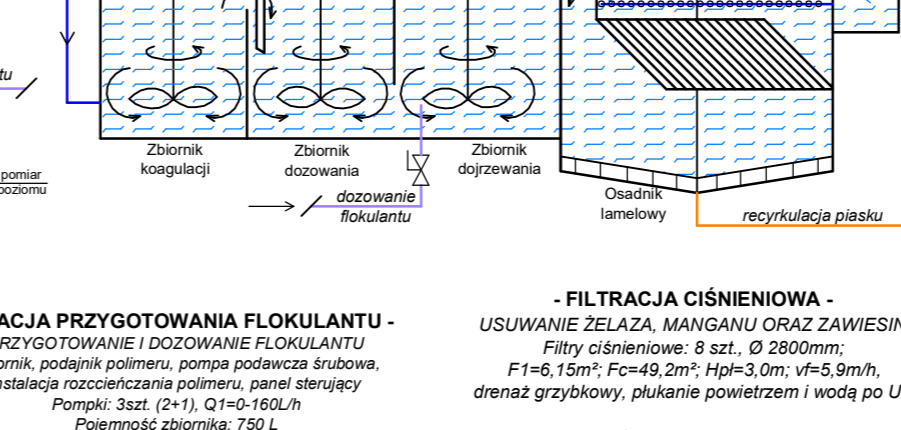
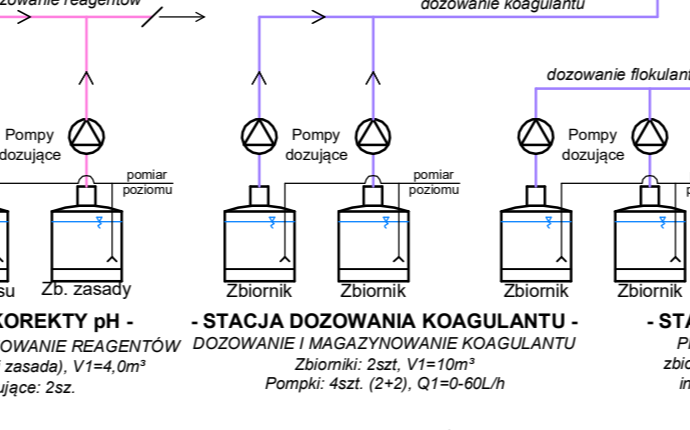
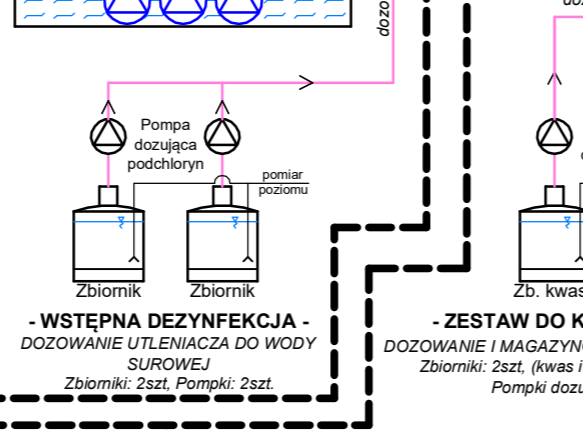
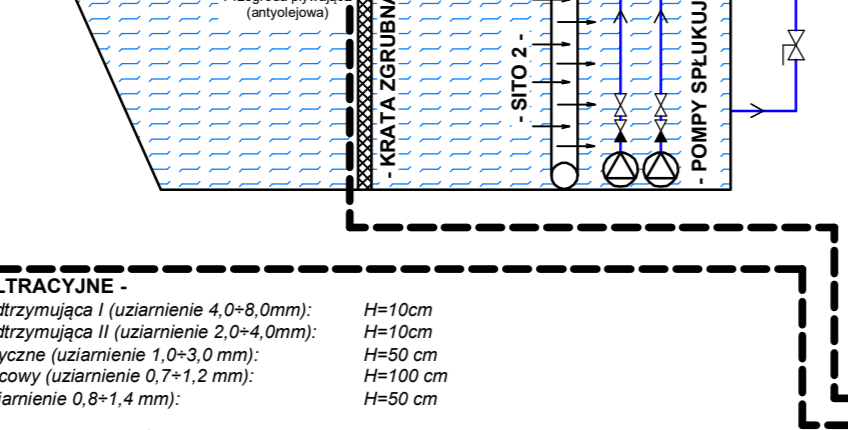
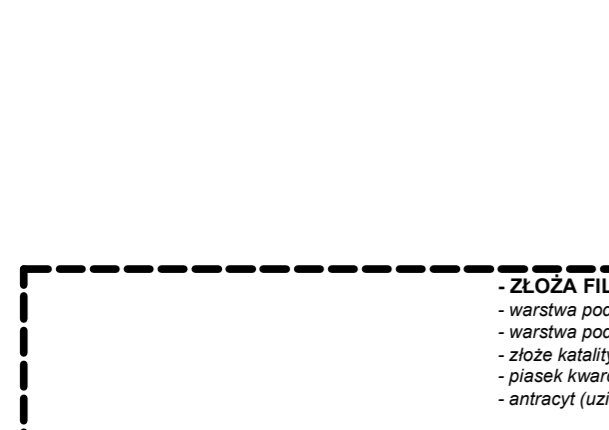
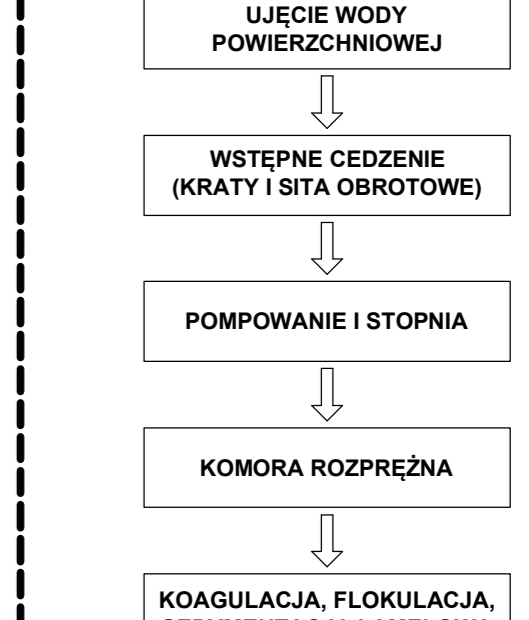
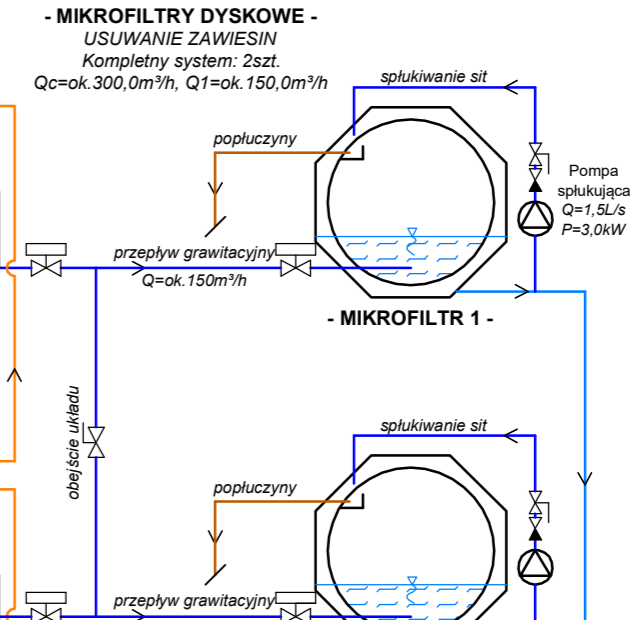
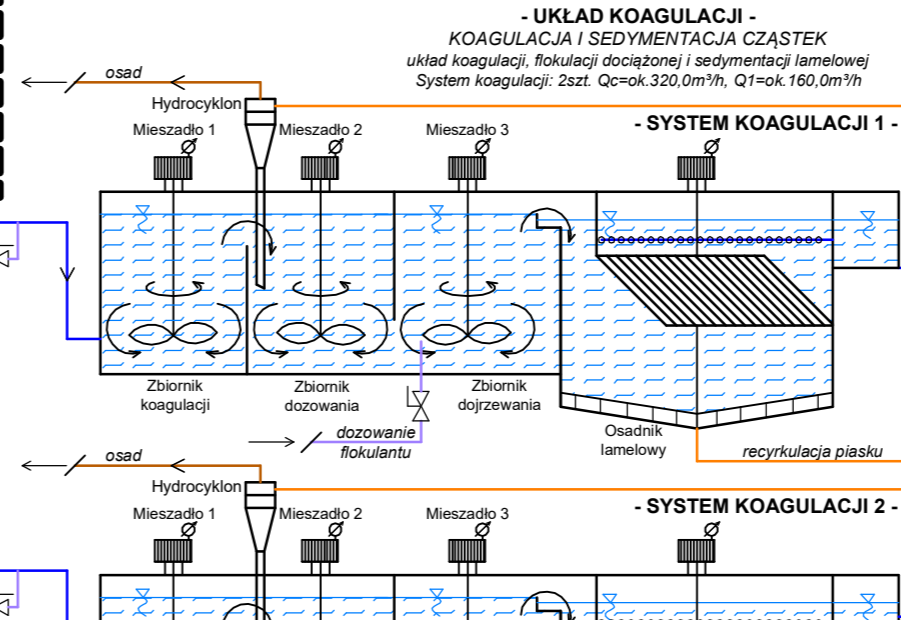
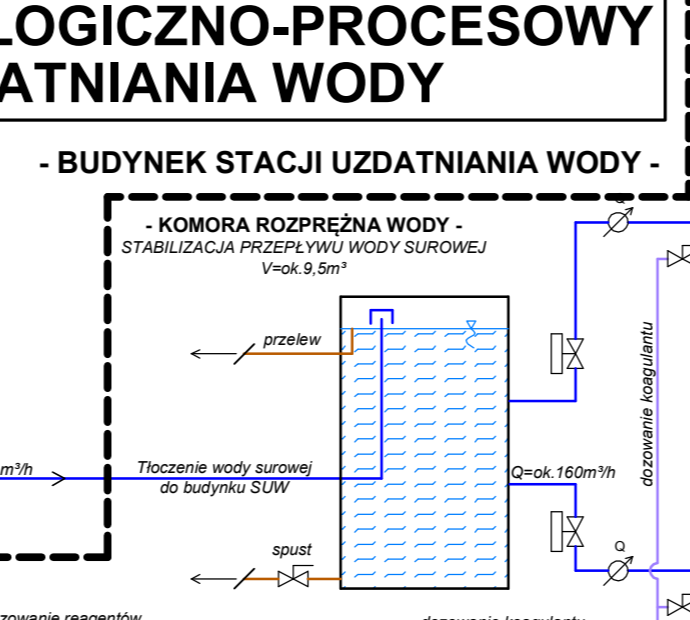
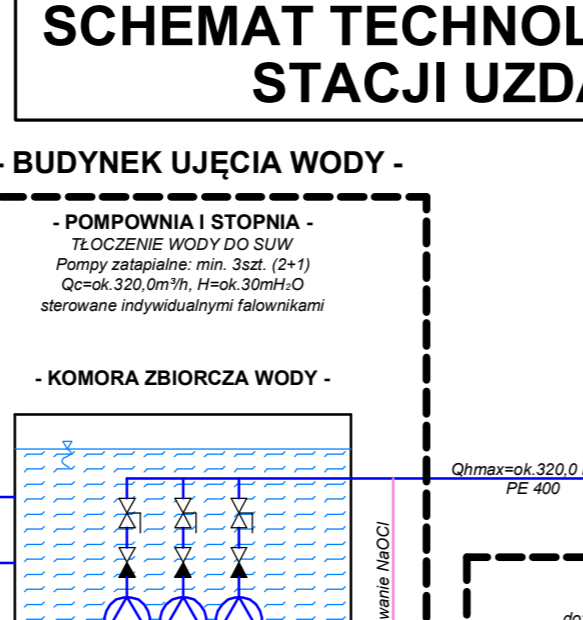
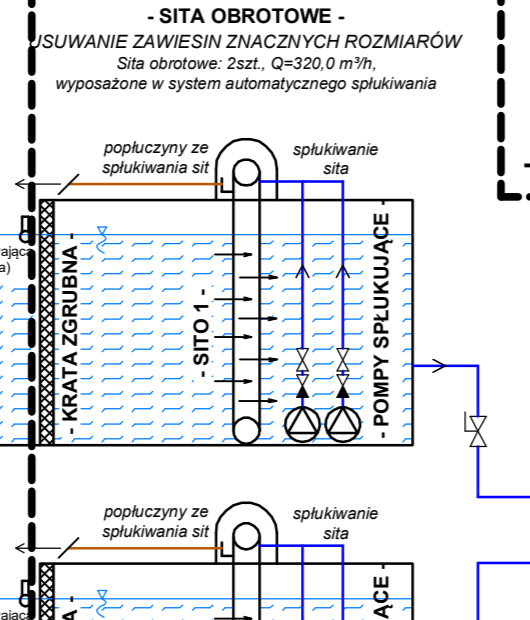
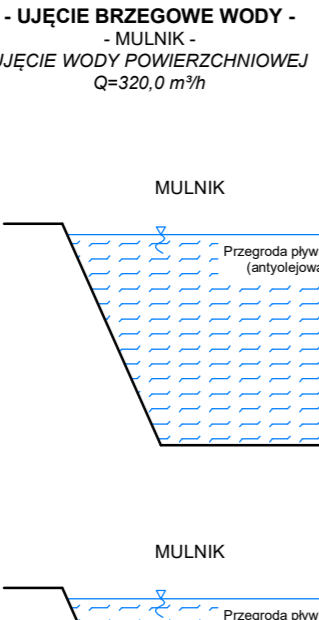


SCHEMAT TECHNOLOGICZNO-PROCESOWY STACJI UZDATNIANIA WODY

JAKOŚĆ WODY SUROWEJ Z UJĘCIA (MULNIK):

- Temperatura	7,0 - 26,3	(17,7)	[°C]
- Przewodność	2100 - 7670	(4497)	[µS/cm]
- Barwa pozoma	23,9 - 115,6	(53,9)	[mg Pt/l]
- Barwa rzeczc.	10,3 - 39,9	(15,9)	[mg Pt/l]
- Mętność	3,66 - 37,10	(11,92)	[NTU]
- Odczyn	7,79 - 9,20	(8,49)	
- Chlorki	503,0 - 2474,0	(1339,5)	[mg/l]
- Siarczany	64,0 - 310,0	(182,0)	[mg/l]
- Azolany	0,27 - 9,20	(2,02)	[mg/l]
- Azoliny	0,020 - 0,080	(0,027)	[mg/l]
- Fosforany	0,010 - 1,140	(0,187)	[mg/l]
- Żelazo	44 - 370	(135)	[µg Fe/l]
- Mangan	32 - 360	(166)	[µg Mn/l]
- Twardość og.	342 - 956	(595)	[mg CaCO3/l]
- Zasadowość	109 - 153	(127)	[mg CaCO3/l]
- Jon amonowy	0,09 - 0,78	(0,35)	[mg/l]
- Zawiesina	3,7 - 24	(12)	[mg/l]
- BZT5	1,24 - 7,39	(3,65)	[mg/l]
- ChZT	15 - 120	(40)	[mg/l]
- Indeks nadm.	5,5 - 11,2	(7,9)	[mg/l]
- Tlen rozpusz.	6,03 - 8,04	(7,44)	[mg/l]
- OWO	6,5 - 11	(8,29)	[mg/l]
- Chlorofil a (śred.)	24,4 - 228,4	(65,58)	[µg/l]
- Absorbancja	0,075 - 0,224	(0,11)	



LEGENDA:

- woda surowa
- woda po koagulacji i filtrach bębnowych
- woda po filtracji ciśnieniowej
- woda po ultrafiltracji
- woda po odwróconej osmozie
- recykulacja piasku
- dezynfekcja i inne środki chemiczne
- koagulant, flokulant
- powietrze do płukania
- woda do płukania filtrów ciśnieniowych
- woda z istniejącej SUW
- wody spustowe, przelewowe, odcieki

Ul. Powstańców Wielkopolskich 24
62-300 Września
tel. 691 683 350, 691 737 853
biuro@nentech.pl

NENTECH S.C.

Opracował	dr inż. Lukasz Weber	podpis
Opracował	mgr inż. Karol Szambelańczyk	podpis
Opracował	mgr inż. Paulina Augustyniak	podpis
Opracował	mgr inż. Piotr Samelak	podpis
Opracował	mgr inż. Sławomir Monarcho	podpis
Obiekty	Stacja Uzdatniania Wody w Świnoujściu	
Tytuł rysunku	SCHEMAT TECHNOLOGICZNO-PROCESOWY SUW	data
Inwestor	Zakład Wodociągowej i Kanalizacyjnej Sp. z o.o. ul. Kołtąja 4; 72-600 Świnoujście	rys. nr T.01
		skala 1:250